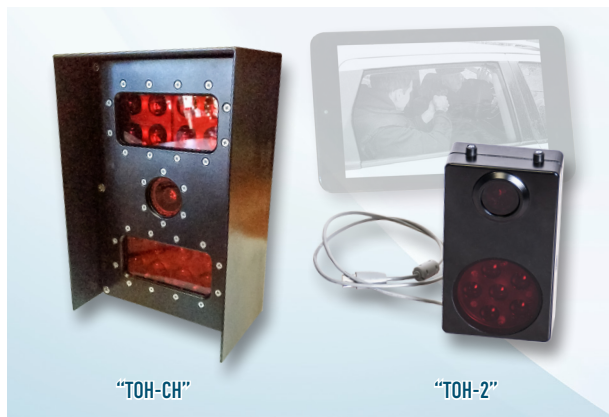


## ДИСТАНЦИОННОЕ НАБЛЮДЕНИЕ ЧЕРЕЗ ТОНИРОВАННЫЕ СТЕКЛА

Телевизионные системы «ТОН-СН» (стационарная) и «ТОН-2» (мобильная) предназначены для дистанционного наблюдения объектов за тонированными стёклами автомобиля.



### ОСОБЕННОСТИ

- Наблюдение объектов за стёклами, тонированными металлизированными зеркальными плёнками в дневное и ночное время.
- Дальность наблюдения до 10 метров.
- Всепогодное исполнение.
- Система грозозащиты.
- Система подогрева иллюминатора камеры от обмерзания и запотевания.



- Возможность дистанционного включения устройства сигналами управления от других систем.
- Варианты исполнения: мобильный и стационарный.

## ПРЕИМУЩЕСТВА СИСТЕМ ДОСМОТРА

- Высокоскоростная видеокамера досмотрового модуля формирует до 1500 кадров/сек.
- Минимально различимый объект – 4 мм при скорости движения до 20 км/час.
- Эффективная система очистки купола камеры (автоматизированный или ручной режимы запуска).
- Возможность проезда машин с низким клиренсом.
- Работа в любых погодных условиях 24/7.
- Класс защиты оборудования IP68 / IP67.
- Рабочие температуры -40 ... +40 °С (с возможностью расширения до -60 ... +50 °С под заказ).
- Аналитика: сравнение эталонного и текущего изображения, распознавание номеров ТС, подсчёт количества вагонов, сохранение истории проезда.
- Системы поставляются с российским программным обеспечением «Тайфун ТСД» производства ООО «ЭВС».
- Программное обеспечение работает в операционных системах Windows/Linux.
- Системы досмотра можно гибко конфигурировать под задачи и геометрию досмотровых пунктов, адаптировать под различные условия и требования: улица/помещение, большие/малые дистанции передачи данных и др.



По индивидуальному заказу компания ООО «ЭВС» осуществляет проектные, строительные, монтажные и пусконаладочные работы на объекте заказчика.

[WWW.EVS.RU](http://WWW.EVS.RU)

САНКТ-ПЕТЕРБУРГ, Тел.: (812) 606-6655, [INFOS@EVS.RU](mailto:INFOS@EVS.RU)  
МОСКВА, Тел.: (495) 665-7914, [MOSCOW@EVS.RU](mailto:MOSCOW@EVS.RU)

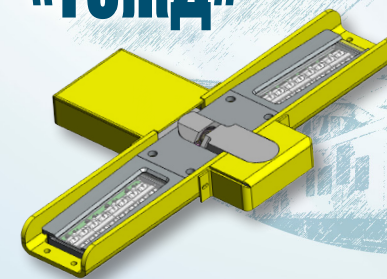


**EVS.RU • ЭВС.РУС**  
**СДЕЛАНО В РОССИИ!**



РАЗРАБОТКА • ПРОЕКТИРОВАНИЕ • ПРОИЗВОДСТВО • МОНТАЖ

**«ТСЖД»**



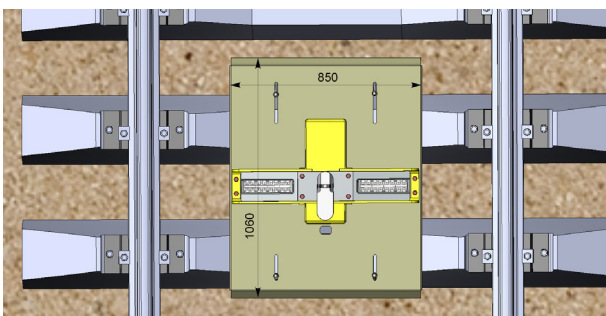
## СИСТЕМЫ ДОСМОТРА

### ЖЕЛЕЗНОДОРОЖНОГО И АВТОМОБИЛЬНОГО ТРАНСПОРТА

# ТВ СИСТЕМА ДОСМОТРА ЖЕЛЕЗНОДОРОЖНОГО ТРАНСПОРТА

«ТСЖД-БАЗОВАЯ» / «ТСЖД-РАСШИРЕННАЯ»

ВНЕШНИЙ ВИД



## «ТСЖД-БАЗОВАЯ»

- Дистанционный видеоконтроль днища и общего вида локомотивов/вагонов (слева, справа, сверху).
- Видеозапись и получение синтезированного изображения днища локомотива/вагона и внесение полученной информации в базу данных.
- Отображение в реальном времени полученной информации.
- Ведение архива дата/время.

## «ТСЖД-РАСШИРЕННАЯ»

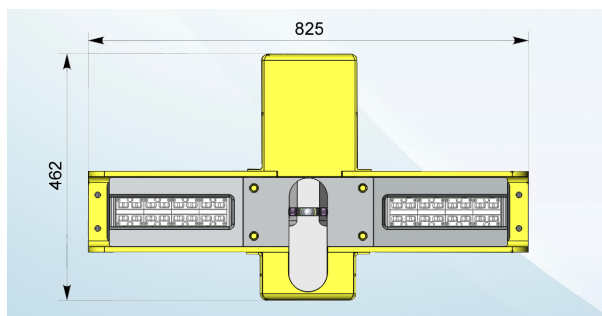
- Дистанционный видеоконтроль днища и общего вида локомотивов/вагонов (слева, справа, сверху).
- Видеозапись и получение синтезированного изображения днища локомотива/вагона и внесение полученной информации в базу данных.
- Отображение в реальном времени полученной информации.
- Ведение архива дата/время.
- Распознавание номеров на бортах подвижного состава.
- Запись в базу данных изображений вагонов в привязке к их бортовому номеру.
- Разделение состава на вагоны и подсчёт вагонов.

ОПЦИИ

- Дополнительная IP-камера определения номеров низких тележек.
- Система очистки купола камеры ТВ модуля.
- Визуализация уровня жидкости в цистернах.
- Расширение климатического диапазона под заказ -60 ... +50 °С.
- Возможность использовать оптическую трассу.
- Источник бесперебойного питания.
- Удалённое рабочее место.

# ТВ СИСТЕМА ДОСМОТРА АВТОМОБИЛЬНОГО ТРАНСПОРТА

«ТСАД-БАЗОВАЯ» / «ТСАД-РАСШИРЕННАЯ»



## «ТСАД-БАЗОВАЯ»

- Обнаружение автомобиля.
- Формирование и отображение синтезированного изображения днища автомобиля.
- Фиксация общего вида.
- Распознавание автомобильных номерных знаков.
- Видеозапись днища автомобиля и сохранение информации о проезде автомобиля в базе данных.
- Поиск информации по номеру, дате и времени.

## «ТСАД-РАСШИРЕННАЯ»

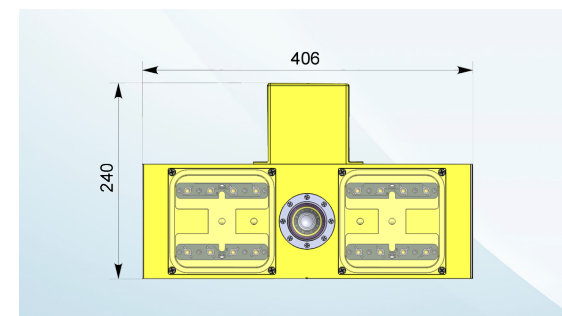
- Обнаружение автомобиля.
- Формирование и отображение синтезированного изображения днища автомобиля.
- Фиксация общего вида.
- Распознавание автомобильных номерных знаков.
- Видеозапись днища автомобиля и сохранение информации о проезде автомобиля в базе данных.
- Поиск информации по номеру, дате и времени.
- Сравнение эталонного и текущего изображения.

- Дополнительная IP-камера осмотра багажного отделения.
- Дополнительная IP-камера распознавания номеров для реверсивного движения.
- Система очистки купола камеры ТВ модуля.
- Расширенное климатическое исполнение.
- Возможность использовать оптическую трассу.
- Источник бесперебойного питания.
- Удалённое рабочее место.

# КОМПАКТНАЯ СИСТЕМА ДОСМОТРА АВТОМОБИЛЬНОГО ТРАНСПОРТА

«ТСАД-ЛАЙТ» / «ТСАД-МИНИ»

ВНЕШНИЙ ВИД



## «ТСАД-ЛАЙТ»

- Отображение в реальном времени днища автомобиля.
- Возможность интеграции в сторонние системы с поддержкой потока RTSP и кодированием H264, H265, MJPEG с разрешением 1920x1080.

## «ТСАД-МИНИ»

- Обнаружение автомобиля видеоаналитикой.
- Формирование и отображение синтезированного изображения днища автомобиля.
- Распознавание автомобильных номерных знаков.
- Поиск изображений по номеру, дате и времени.
- Предъявление предыдущих проездов автомобиля (с привязкой к номеру автомобиля) для сравнения оператором.

ОСНОВНЫЕ ФУНКЦИИ

- Расширенный климатический диапазон.
- Камера распознавания номеров.
- Искусственная дорожная неровность.
- Колёсоотбойники.

ОПЦИИ